



SHC - Koppelrelais Serie 3 (38,0 mm)

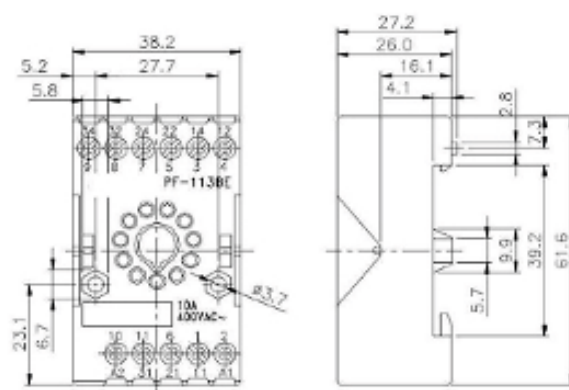
2- / 3- polig 10A

Schraubanschlüsse

| Technische Daten | | |
|-------------------------------------|-------------------------|---------|
| Relais | 2-polig | 3-polig |
| Kontaktausführung | 2 W | 3 W |
| Nennspannung | 250 VAC | |
| Dauerstrom | 10 A | |
| Nennschaltleistung (cos phi = 1) | 2.500 VA | |
| Min. Schaltlast | 12 VDC/ 10 mA | |
| Kontaktmaterial | AgNi | |
| Prüfspannung Spule / Kontakt | 2.500 V _{eff} | |
| Prüfspannung benachbarte Kontakte | 2.500 V _{eff} | |
| Prüfspannung offener Kontakt | 1.500 V _{eff} | |
| Mechanische Lebensdauer | > 10 x 10 ⁶ | |
| Elektrische Lebensdauer | 1 x 10 ⁶ | |
| Umgebungstemperatur (DC-Spule) | -40...+ 60°C | |
| Umgebungstemperatur (AC-Spule) | -45...+ 50°C | |
| Zulassungen | VDE, UL, CSA | |
| Fassung | 2-polig | 3-polig |
| Nennstrom | 12 A | |
| Nennspannung | 300 VAC | |
| Spannungsfestigkeit Spule / Kontakt | 2.500 V _{eff} | |
| Luft-/kriechstrecke Spule / Kontakt | > 2,8 / 4 mm | |
| Umgebungstemperatur | -25...+70°C | |
| Schutzart | IP 20 | |
| Brennbarkeitsklasse UL 94 | V-0 | |
| Berührungsschutz | VBG 4 | |
| Anschlußquerschnitt: | | |
| - mit massiven Anschlüssen | 2 x 2,5 mm ² | |
| - mit Litzendraht | 2 x 2,5 mm ² | |
| - mit Aderendhülse | 2 x 1,5 mm ² | |
| Schraubendrehmoment, max. | 0,7 Nm | |
| Verpackungseinheit | 5 Stück | |
| Zulassungen | UL/CSA | |
| Spulendaten | | |
| Spulennennspannung | 24VDC ; 24VAC 230VAC | |
| Nennleistung | 1,2 W / 2,3 VA | |



Abmessungen





SHC - Koppelrelais Serie 3 (38,0 mm)

2- / 3- polig 10A

Schraubanschlüsse

Bestellbezeichnung

| 1. | 2. | 3. | 4. | 5. | 6. | 7. | 8. | 9. |
|-----|----|----|----|----|-----|----|----|----|
| SHC | 1 | 1 | 3 | S | D24 | G | 02 | AU |

| | | | |
|----------|---------------------|--------------------|--|
| Stelle 1 | Type | SHC - Koppelrelais | |
| Stelle 2 | Breite der Fassung | 1 | = 15,6 mm |
| | | 2 | = 27,1 mm |
| | | 3 | = 38,0 mm |
| | | 6 | = 6,2 mm |
| Stelle 3 | Anzahl der Kontakte | 1 | = 1 Wechsler, 1-polig |
| | | 2 | = 2 Wechsler, 2-polig |
| | | 3 | = 3 Wechsler, 3-polig |
| | | 4 | = 4 Wechsler, 4-polig |
| Stelle 4 | Art der Fassung | 1 | = 1-stöckig |
| | | 2 | = 2-stöckig |
| | | 3 | = 3-stöckig (sichere elektrische Trennung nach VDE 0106, EN 50178 und EN60204) |
| Stelle 5 | Anschlussart | S | = Schraubanschlüsse |
| | | C | = Federzuganschlüsse |
| Stelle 6 | Spulenspannung | D12 | = 12VDC |
| | | D24 | = 24VDC |
| | | A24 | = 24VAC, 50/60 Hz |
| | | A115 | = 230VAC, 50/60 Hz |
| | | A230 | = 230VAC, 50/60 Hz |
| | | U12 | = 12VDC/AC |
| | | U24 | = 24VDC/AC |
| | | U115 | = 115VDC/AC |
| | | U230 | = 230VDC/AC |
| Stelle 7 | Farbe der LED | R | = Rot - bei DC + FLD (+A1), bei AC + Varistor |
| | | G | = Grün - bei DC + FLD (+A1), bei AC + Varistor |
| | | Nichts | = Keine LED vorhanden |
| Stelle 8 | Fabrikat | 01 | = TE Connectivity Relais |
| | | 02 | = Goodsky Relais |
| Stelle 9 | Kontaktmaterial | Nichts | = AgNi |
| | | AU | = AgNi + Hartvergoldung |

Beispiel: 15,6 mm 1-pol. 16A, 3-stöckige Fassung, Federzuganschlüsse, Spule 24VDC, LED grün, TE-Relais

Artikelnummer: SHC113CD24G01

Auszug aus unserem Produktspektrum:

- Relais
- Schalter
- Stecker
- SHC-Schaltschrankprogramm
- Bahntechnik
- Sensoren
- Transformatoren